

FENIX[®]
LIGHTING FOR EXTREMES



CL26R MAX 400 LUMENS

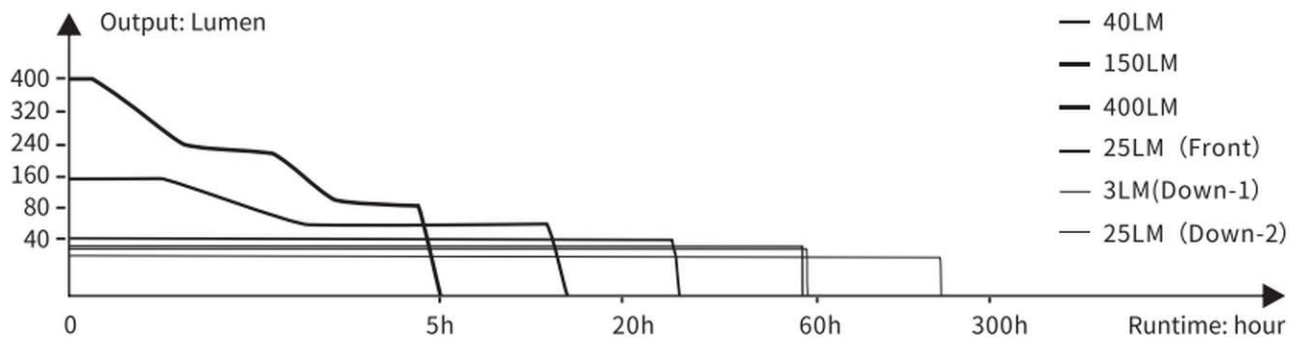
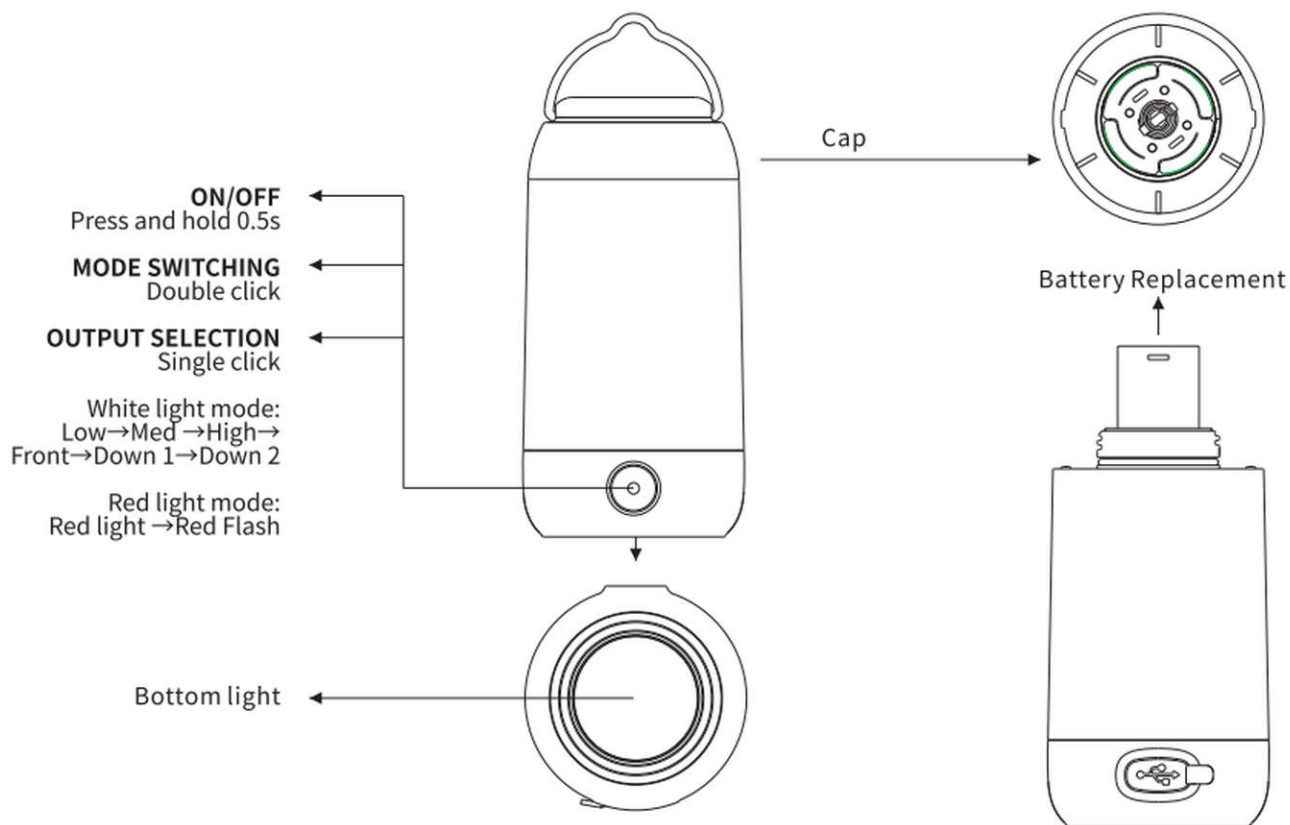
HIGH-PERFORMANCE RECHARGEABLE CAMPING LANTERN



MAX 400 HOURS



MICRO USB CHARGING



(FRENCH) CL26R Lampe de Camping

- Compacte et apparence élégante, haute performance, puissance max 400 lumens.
- Alimentée par une batterie 18650 ou Deux piles CR123A.
- Eclairage multi directionnel, dans la tente ou en dehors du camps.
- Diamètre du faisceau 25 mètres.
- Excellente résistance au froid.
- Protection IP66.
- Double modes : 6 niveaux lumineux blanc et 2 niveaux rouge.
- Protection électronique contre l' inversion de polarité.
- Fixation magnétique et pas de vis pour trépied.
- Interrupteur unique pour une utilisation facile et pratique.
- Poids 4.1 oz/ 116 g (Sans batteries et accessoires).
- Longueur 1.93" x Largeur 1.93" x Hauteur 3.8" (49 x 49 x 97 mm).

Mode d' emploi

ON/OFF

Presser et maintenir l' interrupteur pendant 0,5 secondes pour allumer / éteindre

Commutation des modes

Le mode d' éclairage blanc est activé à chaque allumage de la lampe.

En mode d' éclairage blanc, un double click sur l' interrupteur permet d' activer le mode lumineux rouge, un second double click permet de revenir en mode d' éclairage blanc.

Sélection de puissance

Eclairage blanc : chaque click sur l' interrupteur fera défiler dans le sens Faible→Moyen→Fort→Avant→Bas 1→Bas 2

Eclairage rouge : chaque click fera défiler dans le sens Rouge →Rouge Flash.

Rechargement

Opération : Lampe éteinte, retirer le protecteur anti-poussière du port de charge et connecter le câble micro USB, ensuite

Paramètres Techniques

ANSI/PLATO FL1	FORT	MOYEN	FAIBLE	AVANT	BAS 1	BAS 2	ROUGE	ROUGE FLASH
PUISSANCE	400 Lumens	150 Lumens	40 Lumens	25 Lumens	3 Lumens	25 Lumens	1 Lumen	1 Lumen
AUTONOMIE	5 hours	15 hours	30 hours	58 hours	240 hours	58 hours	200 hours	400 hours
DIAMÈTRE DU FAISCEAU	25 meters							
RÉSISTANCE AUX IMPACTS	1 meter							
ÉTANCHÉITÉ	IP66							

Remarque: Les paramètres mentionnés ci-dessus (testé en laboratoire par Fenix en utilisant une batterie rechargeable ARB-L18-2600 Li-ion) peuvent varier en fonction de l' environnement.

brancher le câble à une source d' électricité.

Indication de rechargement : L' interrupteur indique l' état du rechargement. Quatre leds allumées indique que la batterie est pleinement rechargée.

Remarque:

1. Le temps de rechargement normal est de 2,5 heures avec la lampe éteinte pendant le rechargement.
2. Le niveau d' éclairage faible est le seul disponible pendant le rechargement. Le temps de rechargement sera prolongé si cet éclairage est activé pendant le rechargement.

Indication du niveau de batterie

Avec la lampe éteinte, un simple click sur l' interrupteur activera l' indicateur du niveau de charge de la batterie pendant 3 secondes :

Une seule allumée: critique, 0% - 25%

Deux allumées : pauvre, 26% - 50%

Trois allumées : suffisant, 51% - 85%

Quatre allumées : saturé, 86% - 100%

Avertisseur de décharge.

Dès que le voltage descend en dessous du niveau présélectionné le premier indicateur flash pour avertir qu' il faut recharger la batterie. Pour assurer une utilisation normale

la lampe ne s' éteindra pas automatiquement et continuera à fonctionner jusqu' à ce que la batterie soit complètement déchargée.

Spécifications des batteries

TYPE	DIMENSIONS	VOLTAGE NOMINAL	USABILITY	
Fenix ARB-L18 series	18650	3.6 V/3.7 V	Recommandée	✓/✓
Batteries Non-rechargeable (Lithium)	CR123A	3 V	Utilisable (pas de rechargement)	✓
Batteries Rechargeable (Li-ion)	18650	3.6 V/3.7 V	Attention*	!
Batteries Rechargeable (Li-ion)	16340	3.6 V/3.7 V	Interdites	×

Attention: *Les batteries Li-ion sont des batteries puissantes conçues pour une utilisation commerciale et doivent être traitées avec attention et prudence. Des batteries de qualité avec un circuit de protection intégré réduisent le risque potentiel d' explosion ou d' incendie mais ces risques ainsi que les dommages occasionnés par une inversion de polarité sont pleinement assumés par l' utilisateur.

Usage and Maintenance

- Désassembler la tête peut abîmer la lampe et annulera la garantie.

-
- ⊙ Fenix recommande l' utilisation de batteries d' excellente qualité.
 - ⊙ Si la lampe ne doit pas être utilisée pendant une longue période, enlever les batteries sinon la lampe pourrait être endommagée par une fuite électrolytique ou une explosion.
 - ⊙ Recharger la lampe régulièrement pour les futures utilisations.
 - ⊙ Recharger une lampe inutilisée tous les 3 mois pour maintenir des performances optimales.
 - ⊙ Replacer la protection anti poussière pour maintenir une protection anti poussière et une étanchéité optimale.
 - ⊙ Une longue utilisation peut endommager les joints d' étanchéité. Remplacer les régulièrement.
 - ⊙ Nettoyer les contacts des batteries régulièrement, si ceux-ci sont sales cela peut occasionner des clignotements ou empêcher la lampe de fonctionner pour les raisons suivantes :
A : Les batteries doivent être remplacées.
Solution : remplacer les batteries (bien s' assurer que celles-ci sont insérées suivant les recommandations du fabricant)
B: Les fils, ou contacts de la carte électronique sont sales.
Solution : nettoyer les points de contacts avec un coton tige imbibé d' alcool.

Si ces opérations ne fonctionnent pas merci de contacter votre revendeur.

Inclus

Lampe de camping CL26R, Batterie Li-ion Fenix ARB-L18-2600 rechargeable, câble de rechargement, joints de remplacement, porte clé, mode d' emploi, carte de garantie.

Attention



Cette lampe est un appareil lumineux de haute intensité capable de causer de graves dommages aux yeux.
