

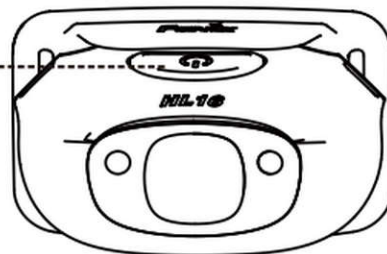


HL16

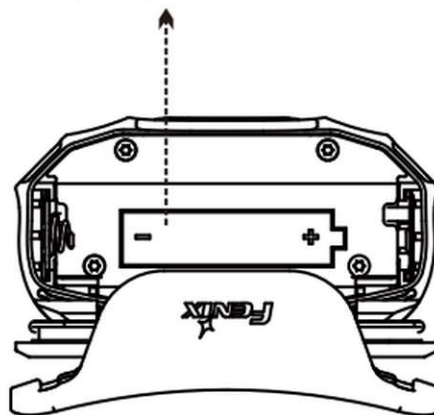
Max **70** LUMENS

User Manual

- ① General mode
- ② Red light
- ③ Mode switching



- ⑤ Battery replacement



- ④ Headband Assembly



(FRENCH) Fenix HL16 Lampe Frontale

- Utilise une LED Cree XP-E2 R3 avec une durée de vie de 50,000 heures
- Alimentée par 1 batterie AA (Alcaline/ Ni-MH)
- Longueur 62mm x Hauteur 39,5mm x Epaisseur 37mm
- Poids: 55 g (sans les piles)
- Régulation digitale pour un éclairage constant
- Lumière rouge pour la vision de nuit et rouge clignotante pour l'alerte.
- Faisceau orientable de 60°
- Interrupteur unique pour une utilisation simple et rapide
- Protection contre les inversions de polarités
- Protection intelligente contre les hautes températures
- Fabriquée en aluminium et plastique de qualité
- Certifiée CPSIA and REACH
- Accès à la batterie sécurisé: la clé Allen fournie est nécessaire à l'ouverture du cache batterie, seul un adulte peut enlever la vis et remplacer la batterie.

Mode d'emploi

① Mode général

Appuyer et maintenir l'interrupteur pendant 0.5 secondes pour allumer/éteindre la lampe.

Lampe allumée, un simple click sur l'interrupteur de puissance permet de passer les modes Fort→Faible→Moyen.

② Lumière rouge

Un simple click sur l'interrupteur permet d'allumer la lumière rouge, un deuxième click activera le mode flash de la lumière rouge, enfin un dernier click éteindra la lumière rouge.

La lampe mémorise le dernier niveau de luminosité utilisée dans le mode général.

③ Changement de mode

Lorsque la lampe est en mode lumière rouge, appuyer et maintenir l'interrupteur pour activer le mode lumière blanche.

Caractéristiques des piles

| Type | Dimensions | Tension Nominale | Utilisation | |
|-------------------------------------|------------|------------------|-------------|----|
| Ni-MH Batterie | AA | 1.2V | Recommandée | ✓✓ |
| ARB-L14-1600U | 14500 | 1.5V | Recommandée | ✓✓ |
| Batterie alcaline | AA | 1.5V | Utilisable | ✓ |
| Batterie Lithium (Non-rechargeable) | AA | 1.5V | Prudence | ! |
| Batterie Li-ion (Rechargeable) | 10440 | 3.7V | Interdite | ✗ |

Attention : 1. L'utilisation de batteries interdites sera la cause d'un survoltage et d'une explosion. L'utilisation de pile d'excellente qualité est recommandée.

2. Enlever les piles lorsque vous n'utilisez pas la lampe pendant une période prolongée afin de ne pas causer de dommages par une fuite d'électrolyte ou une explosion des piles.

Usage et Maintenance

- Merci de ne pas désassembler la partie scellée de la lampe frontale sous peine de l'endommager ou d'annuler la garantie
- Fenix recommande l'utilisation de piles Ni-MH rechargeables de haute qualité pour obtenir la puissance maximum. L'usage de piles alcaline réduit la durée d'utilisation de manière significative.
- Le joint torique peut être usagé après une utilisation prolongée. Si cela arrive, merci de le remplacer avec un neuf afin de maintenir la lampe bien hermétique à l'eau.
- Nettoyer les contacts de votre lampe de temps en temps améliore la performance de la lampe; en effet des contacts sales peuvent amener la lampe à vaciller, à s'allumer par intermittence ou ne pas s'allumer du tout pour les raisons suivantes:
 - A: Les piles doivent être changées.
Solution: Remplacer les piles (bien insérer les piles en tenant compte de l'anode et la cathode)
 - B: Les contacts sont sales.

Paramètres Techniques

| ANSI/PLATO FL1 | | MODE GÉNÉRAL | | | LUMIÈRE ROUGE | |
|----------------------|----------|--------------|-----------|----------|---------------|-------------|
| | | FORT | MOYEN | FAIBLE | ROUGE | FLASH |
| PUISSANCE | | 70 Lumens | 30 Lumens | 4 Lumens | 1 Lumen | 1 Lumen/2Hz |
| AUTONOMIE | Ni-MH | 3h | 7h | 60h | 75h | 150h |
| | Alcaline | 2.5h | 7h | 58h | 85h | 170h |
| DISTANCE | | 35m | 24m | 8m | / | / |
| INTENSITÉ | | 310cd | 143cd | 16cd | / | / |
| RÉSISTANCE AUX CHOCS | | 1m | | | | |
| ETANCHÉITÉ | | IP66 | | | | |

NB: Les paramètres ci-dessus (testés en laboratoire en utilisant 1 batterie Ni-MH de 2500mAh et les piles Alcaline incluse) sont approximatifs et peuvent varier entre les lampes frontales, les piles et l'environnement.

Solution: Nettoyer les points de contact avec un coton tige imbibé d'alcool.

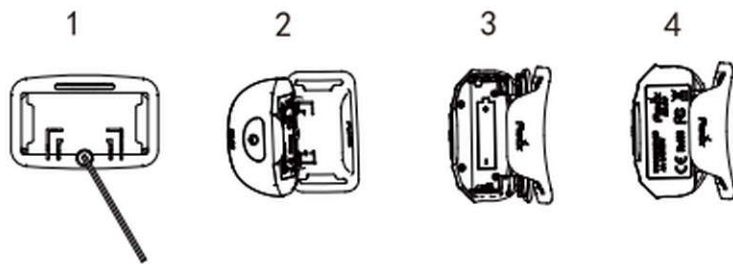
Si les recommandations ci-dessus ne fonctionnent pas, merci de prendre connaissance des conditions de garantie avant de contacter votre revendeur agréé.

⑤ Remplacement des piles

Dévisser la vis du couvercle du compartiment de la batterie. Abaisser le support de 90°, et presser le support et la lampe frontale avec un pouce.

Saisir le trou de la boucle avec le pouce de l'autre main et ensuite tirer dessus.

Insérer les piles en respectant le sens de polarité et refermer.



④ Montage du bandeau de tête

Note: par défaut, le bandeau de tête est assemblé d'usine.

Etape 1: attacher le bandeau de tête à la lampe comme indiqué, en faisant dans un premier temps glisser la bande vers l'attache du bas et ensuite accrocher la partie supérieure du bandeau de tête à l'attache supérieure.

Etape 2 : faire glisser la boucle pour ajuster la longueur du bandeau.

Avertissement

La lampe torche est un dispositif d'éclairage à haute intensité capable de causer des dommages aux yeux de l'utilisateur ou d'une autre personne. Eviter de diriger directement la lumière dans les yeux de quelqu'un.

Accessoires

Batterie AA, clé Allen, joint torique.